

(단위 mm)

정격속도 (Speed) (m/min)	최상층높이 (Over Head Height) (OH)	핏 ≡ (Pit Depth) (P)	기계실 높이 (Machine Room Height) (H)
30	4400	1250	2200
60	4600	1500	2200
90	4800	1800	2200
105	5000	2100	2400
120	5500	2100	2600
150	5700	2400	2600
180	6000	2700	2600

주 1) 기계실 발열량 계산식

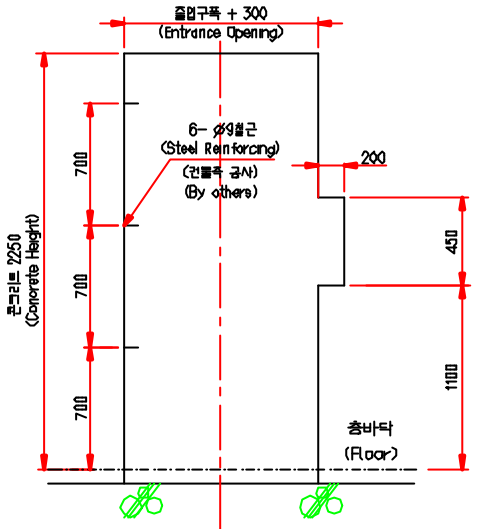
$$Kcal / H = F \cdot L \times S \quad F \text{ (Factor, 계수)} : \frac{1}{40}$$
 (사간) (계수) (층높이) (정격속도)

2) 기계실 온도는 40℃, 습도 90% 이하로 유지하도록 환기장 환풍기로 마감하여 주시기 바랍니다

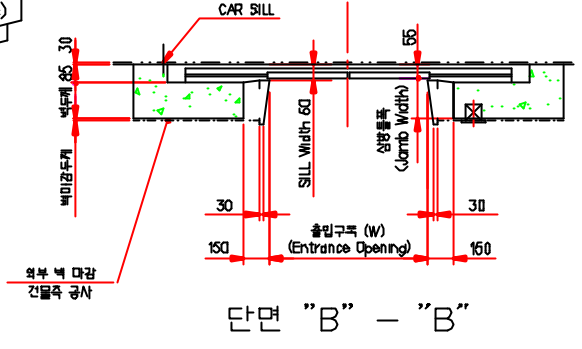
Rev No	Drwn By	Byoungkwan Cho	Appd By	3rd Angle Projection	Project	STANDARD	Title	승강기 엘리베이터
Date	Desnd By	Byoungkwan Cho	Chkd By	Unit	mm/inch		Project No	KR-IP-LY001
Rev'd By	Chkd By	(주)금호엘리베이터		Scale	N/S		Part	LAY OUT & 지수표
Contents	REVISIONS	KUMHO ELEVATOR CO., LTD.		Date	2008		Project No	RP-0001
							File Name	RP-LY0001

1	2	3	4
I-1000A-d	적용공차 ± 2mm	No	Name Part
규격	Dwg No	Mat'l	Q'ty Set Weight
Remarks			

골조 상세도
(Framework Design)

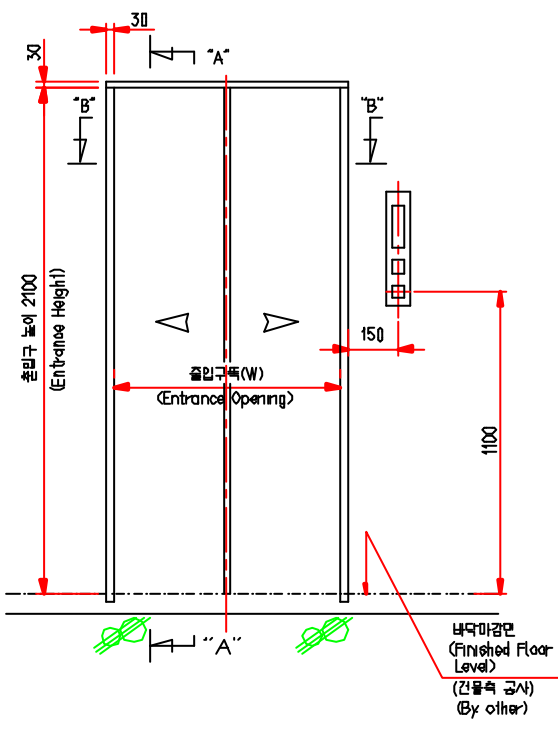


출입구 상세도
(Entrance Details)

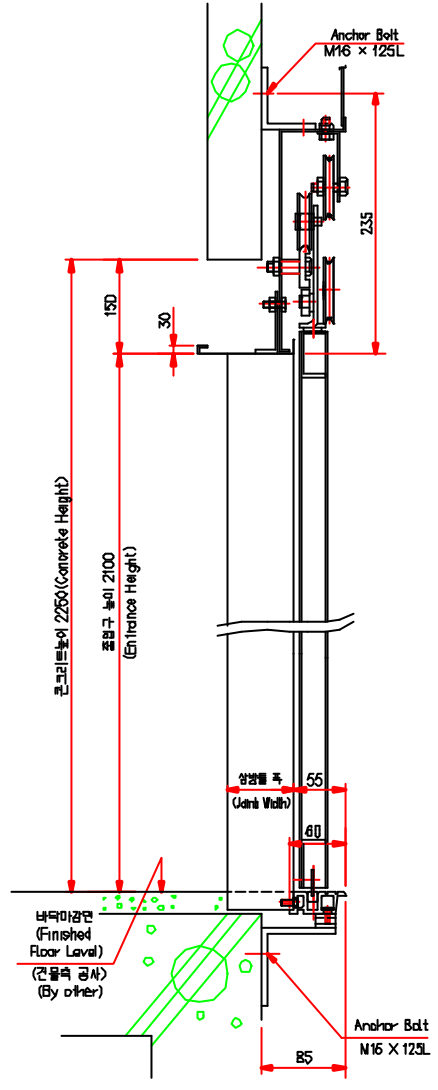


단면 "B" - "B"

출입구 정면도
(Entrance Design)



출입구 단면도
(Entrance Design)



단면 "A" - "A"

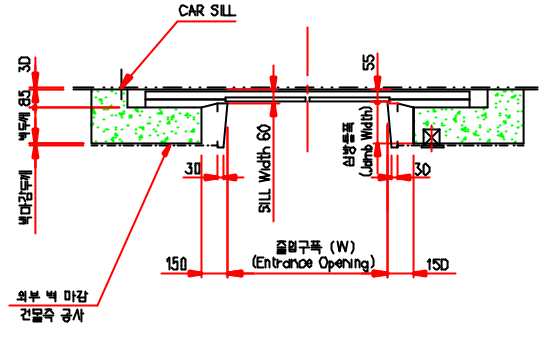
표준 출입구
Entrance Design (Standard)

Rev No	Drawn By	Appd By	3rd Angle Projection	Project	Title
Date	Byoungmoon Cho	Chkd By	Unit mm/inch	STANDARD	승객용 엘리베이터
Rev'd By	Byoungmoon Cho		Scale N/S	Part	Project No KUMHO-LY001-1
Chkd By			Date 2001	LAY OUT & 지수표	File Name RP-LY001-1
Contents	(주)금호엘리베이터 KUMHO ELEVATOR CO., LTD.			Project No RP-LY001-1	File Name RP-LY001-1

7-10001-01 적용공차 ± 2mm	No	Name Part	규격 Dwg No	Mat'l	Q'ty	Set	Weight	Remarks
-----------------------	----	-----------	-----------	-------	------	-----	--------	---------

골조 형성도
(Framework Design)

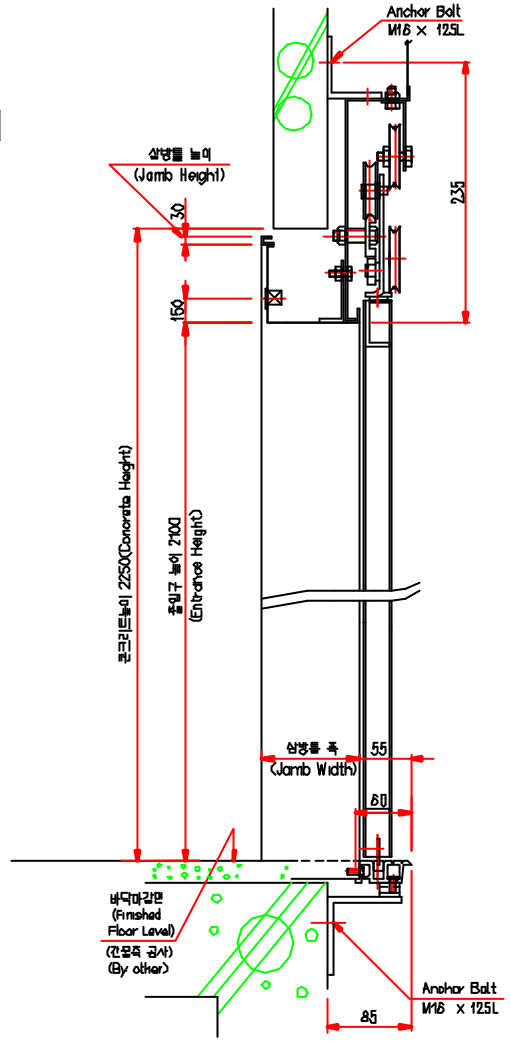
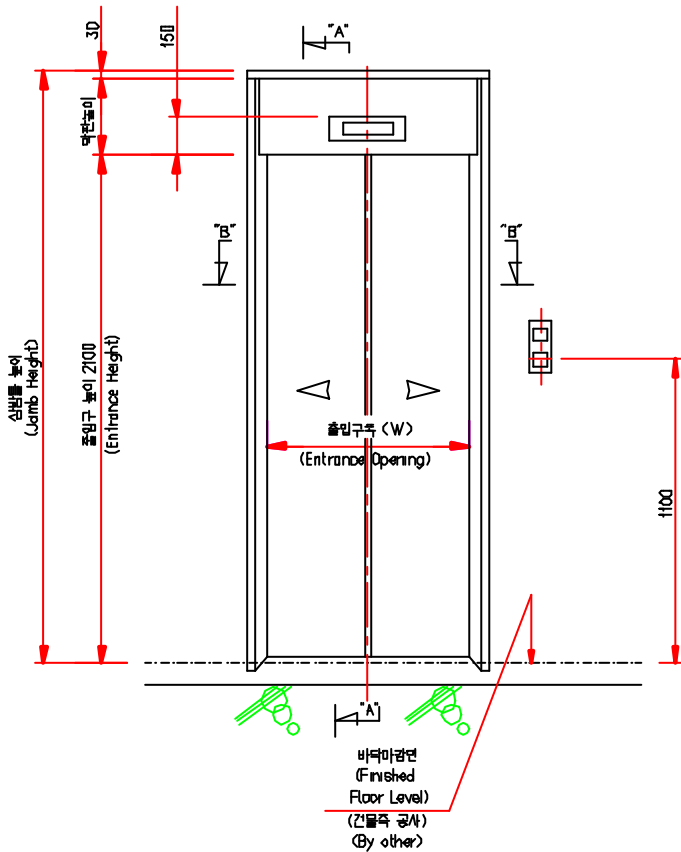
출입구 상세도
(Entrance Details)



단면 "B" - "B"

출입구 정면도
(Entrance Design)

출입구 단면도
(Entrance Design)



단면 "A" - "A"

대형출입구(추가사항)
Entrance Design (Optional)

Rev No	Drawn By	Byoungkwan Cho	Appd By	3rd Angle Projection	Project	STANDARD	Title	승객용 엘리베이터
Date	Desnd By	Byoungkwan Cho	Chkd By	Unit	mm	Arch		
Rev'd By	Chkd By	KUMHO (주)금호엘리베이터		Scale	N/S	Part	Project No	KRE-EP-LY001-2
Contents	REVISIONS	KUMHO (주)금호엘리베이터		Date	2008	LAY OUT & 지수표	File Name	RP-LY001-2
		KUMHO ELEVATOR CO., LTD.					Drawng No	RP-LY001-2

1	2	3	4
1000A1-dB 적용공차 ± 2mm	No	Name Part	규격 Dwg No Mat'l Q'ty Set Weight Remarks

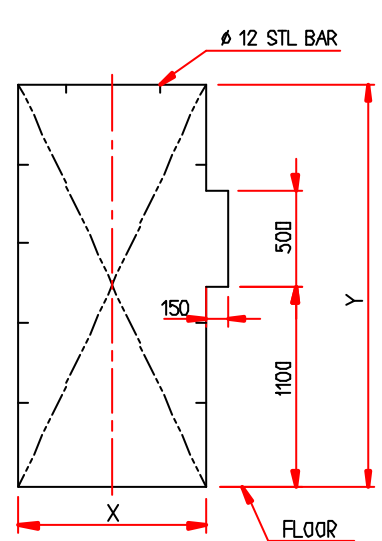
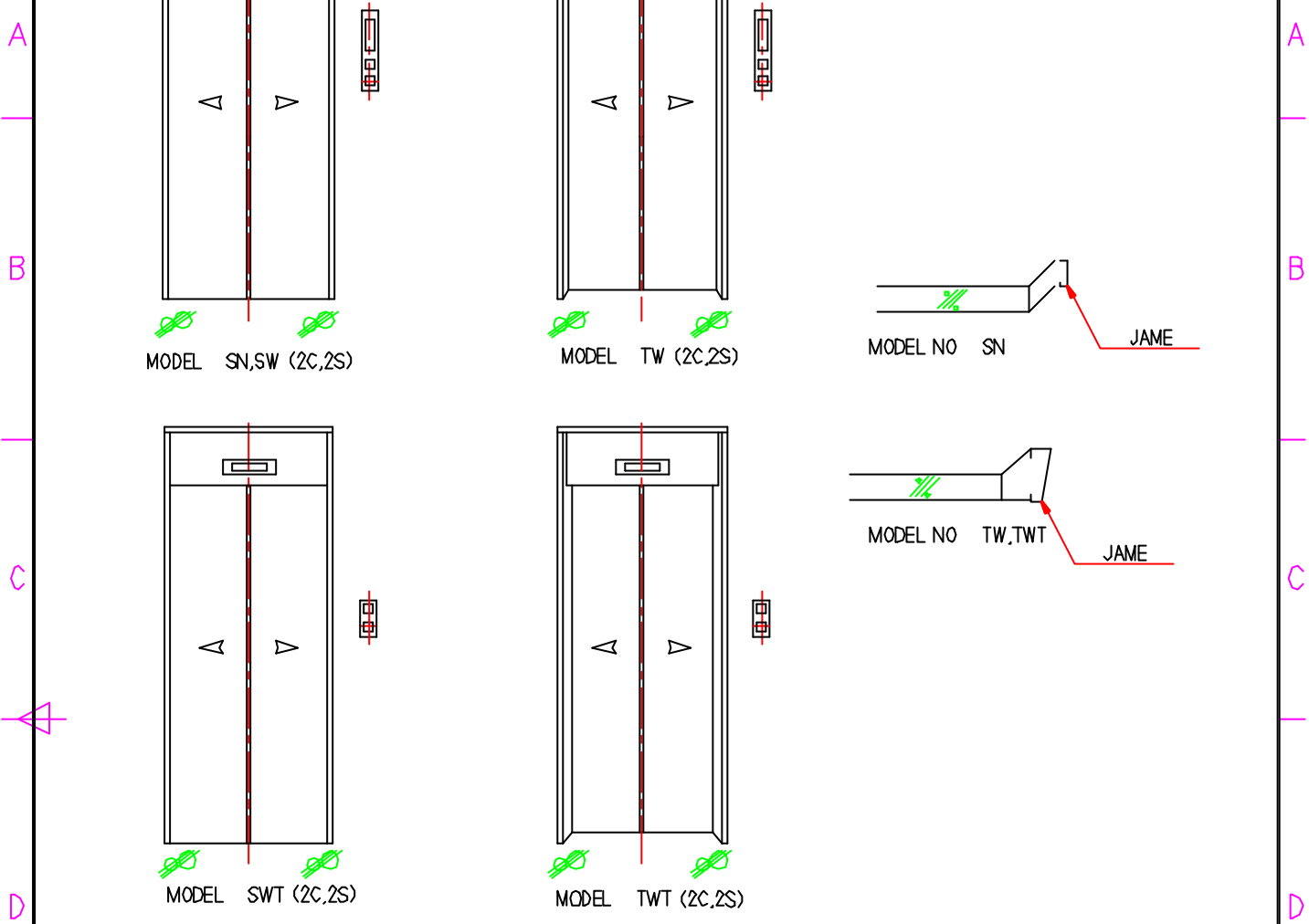
표준규격표 [Standard Dimensions]

속도 Speed (m/min)	정 원 (Capacity)		출입구 (W) (Entrance Opening) (mm)	CAGE (CAR)		승 강 로 (Hoistway)				기 계 실 (Machine Room)				기계실반력 (Machine Room Reaction)		M O T O R (KW)
	인승 Persons	kg		내부	외부	1대 단독		2대 병렬		1대 단독		2대 병렬		R _r	R _e	
				(a x b)	(A x B)	X	Y	X	Y	S	T	S	T	kg	kg	
60	6	450	800	1400 x 850	1460 x 985	1800	1450	3700	1450	2500	3000	4400	3000	3,400	2,000	5.5
	8	550	800	1400 x 1030	1460 x 1165	1800	1630	3700	1630	2500	3200	4400	3200	4,050	2,220	5.5
	9	600	800	1400 x 1100	1460 x 1235	1800	1700	3700	1700	2500	3200	4400	3200	4,100	2,450	7.5
	10	700	800	1400 x 1250	1460 x 1385	1800	1850	3700	1850	2500	3400	4400	3400	4,200	2,810	7.5
	11	750	800	1400 x 1350	1460 x 1485	1800	1950	3750	1950	2500	3500	4400	3500	4,550	2,700	7.5
	13	900	900	1600 x 1350	1660 x 1485	2050	1980	4200	1980	2700	3500	4900	3500	5,100	3,750	7.5
	15	1000	900	1600 x 1500	1660 x 1635	2050	2130	4200	2130	2700	3700	4900	3700	5,450	4,300	7.5
	17	1150	1000	1800 x 1500	1860 x 1635	2300	2130	4700	2130	3000	3700	5400	3700	6,600	5,100	15
			1100	2000 x 1350	2060 x 1485	2500	1980	5100	1980	3200	3500	5800	3500	6,600	5,100	15
	20	1350	1000	1800 x 1700	1860 x 1835	2300	2330	4800	2330	3000	3900	5500	3900	7,800	6,000	19
1100			2000 x 1500	2060 x 1635	2500	2130	5200	2130	3200	3700	5900	3700	7,800	6,000	19	
24	1600	1100	2000 x 1750	2060 x 1885	2500	2430	5200	2430	3200	4000	6200	4000	8,500	6,800	21	
		1100	2150 x 1600	2210 x 1735	2650	2280	5500	2280	3300	3800	4400	3800	8,500	6,800	21	
90	8	550	800	1400 x 1030	1460 x 1165	1800	1630	3700	1630	2500	3200	4400	3200	4,200	2,500	5.5
	9	600	800	1400 x 1100	1460 x 1235	1800	1700	3700	1700	2500	3200	4400	3200	4,500	3,100	5.5
	10	700	800	1400 x 1250	1460 x 1385	1800	1850	3700	1850	2500	3400	4400	3400	4,900	3,400	7.5
	11	750	800	1400 x 1350	1460 x 1485	1800	1950	3700	1950	2500	3500	4900	3500	4,900	3,400	7.5
	13	900	900	1600 x 1350	1660 x 1485	2050	1950	4200	1950	2700	3500	4700	3500	5,500	4,100	7.5
105	15	1000	900	1600 x 1500	1660 x 1635	1950	2130	4000	2130	2600	3700	5400	3700	6,100	4,600	7.5
			1000	1800 x 1300	1860 x 1435	2300	1930	4700	1930	3000	3500	5400	3500	6,100	4,600	7.5
	17	1150	1000	1800 x 1500	1860 x 1635	2300	2130	4700	2130	3000	3700	5800	3700	9,400	7,750	15
			1100	2000 x 1350	2060 x 1485	2500	1980	5100	1980	3200	3500	5400	3500	9,400	7,750	15
	20	1350	1000	1800 x 1700	1860 x 1835	2300	2330	4800	2330	3000	3900	5900	3900	10,000	8,250	19
1100			2000 x 1500	2060 x 1635	2500	2130	5200	2130	3200	3700	5900	3700	10,000	8,250	19	
24	1600	1100	2000 x 1750	2060 x 1885	2500	2430	5200	2430	3200	4000	6200	4000	11,550	8,500	21	
		1100	2150 x 1600	2210 x 1735	2650	2280	5500	2280	3300	3800	4900	3800	11,550	8,500	21	
120	15	1000	900	1600 x 1500	1660 x 1635	2050	2130	4200	2130	2700	3700	5400	3700	11,650	7,850	15
			1000	1800 x 1300	1860 x 1435	2300	1930	4700	1930	3000	3500	5400	3500	11,650	7,850	15
	17	1150	1000	1800 x 1500	1860 x 1635	2300	2130	4700	2130	3000	3700	5900	3700	12,300	8,250	19
150	20	1350	1100	2000 x 1350	2060 x 1485	2500	1950	5100	1950	3200	3500	5400	3500	12,300	8,250	19
			1000	1800 x 1700	1860 x 1835	2300	2330	4800	2330	3000	3900	5900	3900	13,100	8,850	21
	24	1600	1100	2000 x 1500	2060 x 1635	2500	2130	5200	2130	3200	3700	5900	3700	13,100	8,850	21
			1100	2000 x 1750	2060 x 1885	2500	2430	5200	2430	3200	4000	6200	4000	13,900	9,350	21
			1100	2150 x 1600	2210 x 1735	2650	2280	5500	2280	3300	3800	4900	3800	13,900	9,350	21

- 상기규격표는 중앙개폐형에 한하여 적용하며 SIDE 개폐형 및 트렁크 TYPE은 비표준형으로 문의바랍니다
- 상기규격은 최소 크기이므로 건물 시공상의 오차를 감안하여 주십시오
- 180mm/min이상의 엘리베이터는 별도 문의바랍니다

Rev No	Drawn By	Appd By	3rd Angle Projection	Project	Title
Date	Byoungmoon Cho		Unit	STANDARD	승객용 엘리베이터
Rev'd By	Byoungmoon Cho	Chkd By	mm/inch		
Chkd By			Scale	N/S	Part
Contents	 (주)금호엘리베이터 KUMHO ELEVATOR CO., LTD.		Date	2008	Project No
					RP-LY001-3
					File Name
					RP-LY001-3

1	2	3	4
K0001A-CND03	적용공차 ± 2mm	No	Name Part
규격	Dwg No	Mat'l	Q'ty Set Weight
Remarks			



공조지수	MODEL	SN/SW	TW	SWT	TWT
X		OPW + 200	OPW + 300	OPW + 200	OPW + 300
Y		OPH + 100	OPH + 100	OPH + 400	OPH + 400

OPW : 출입구폭
OPH : 출입구높이

Rev No	Drawn By	Appd By	3rd Angle Projection	Project	Title
Date	Byoungmoon Cho		Unit	STANDARD	엘리베이터 건축공조도면
Rev'd By	Byoungmoon Cho	Chkd By	mm/inch	Part	Project No
Chkd By			Scale	LAY OUT & 지수표	K0001-LY001
Contents	(주)금호엘리베이터 KUMHO ELEVATOR CO., LTD.		Date	2008	File Name
					C0001-LY001